

Piranha3 P3-S0-16k40-00-R

CMOS 线扫描相机



概述

全新的 Piranha3 16k CMOS 线扫描相机发布，带来前所未有的高速度和高分辨率

Piranha3 16k CMOS 线扫描相机提升分辨率和速度到新等级。16k像素分辨率和高速70 kHz 线率是大面积平板显示和印刷电路板检测的理想选择。

拥有 Piranha3 16k相机，您可以体验到在相同时间段内更多的图像数据输出，加上TELEDYNE DALSA 全新的 HSLink接口，可使您的整体系统设计更快速更简单。

Piranha3相机是最大分辨率，最高图像数据传送率线扫描相机。

主要性能

- CMOS 线扫描
- 16k 像素分辨率
- 线率高达 70 kHz 及1146 M 像素/秒 输出
- 100% 填充因子
- 曝光控制
- 1000x 防晕光
- 片内 ADC

可编程性

- 最多保存4组平场校正系数
- 可调增益和补偿
- 测试模板和诊断

典型应用

- 平板显示检测
- 印刷电路板检测
- 包裹分拣
- 高性能文件扫描

规格

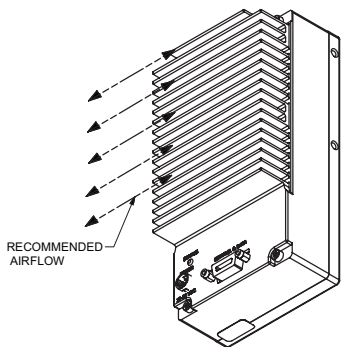
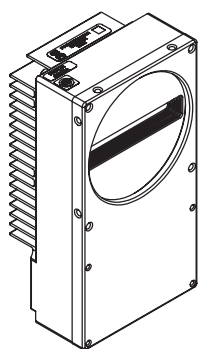
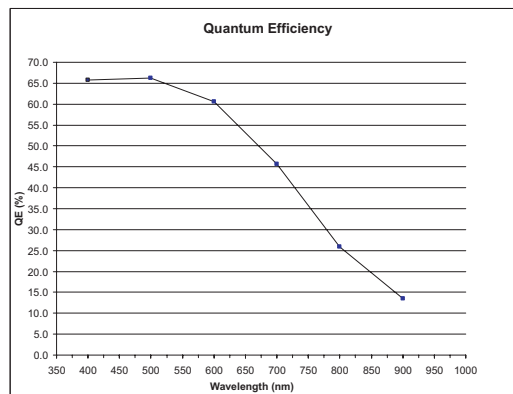
分辨率	16,384 pixels
数据传送率	1,146 MPix/s
线率	72 kHz Max.
像素尺寸	3.5 μm x 3.5 μm
数据格式	8 bit or 12 bit selectable
输出	HSLink
镜头接口	M72 x 0.75
响应度	2.50 DN/(nJ/cm ²) broadband @ 0 dB, 8 bit
动态范围	65 dB
名义增益范围	0 dB to +20 dB
尺寸	80 mm (W) x 150 mm (H) x 54 mm (D)
重量	待定
运行温度	0 °C 到 50 °C, 前板测得
电源	12 V to 15 V
功率	20 W
适用标准	CE and RoHS
控制接口	HSLink
数据接口	和控制共享
电源接口	Hirose 12 V to 15 V DC
产品编号	P3-S0-16K40-00-R

Piranha3 P3-S0-16k40-00-R

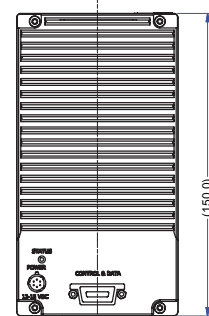
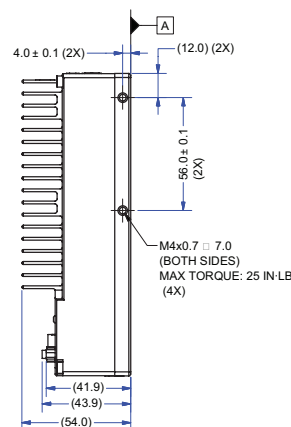
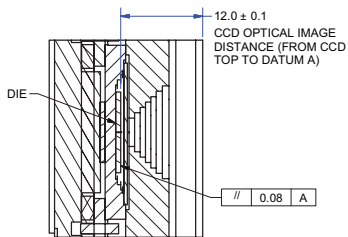
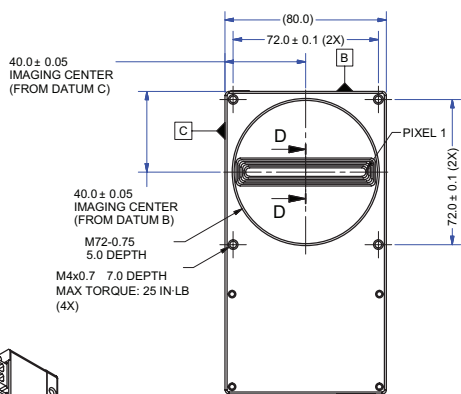
CMOS 线扫描相机

有了1146M 像素/秒输出和 16k 分辨率，这款相机检测和探测达到无以伦比的精度和速度。

全新的 Piranha3 相机允许您提升检测系统到更高级别。



- NOTES:
- 1) IMAGING AREA ALIGNED IN X-Y WITH RESPECT TO DATUM B & C.
 - 2) ROTATION OF THE CCD IMAGING AREA IS $\pm 0.6^\circ$.
 - 3) LENS MOUNT POSITION WITH RESPECT TO IMAGING AREA: X-Y ± 0.175 MM.



www.teledynedalsa.com

Americas

Boston, USA
+1 978-670-2000
sales.americas@teledynedalsa.com

Europe

Munich, Germany
+49 8142-46770
sales.europe@teledynedalsa.com

Asia Pacific

Tokyo, Japan
+81 3-5960-6353
sales.asia@teledynedalsa.com

Shanghai, China
+86 21-3368-0027
sales.asia@teledynedalsa.com

Teledyne DALSA has its corporate offices in Waterloo, Canada
Teledyne DALSA reserves the right to make changes at any time without notice. Teledyne DALSA © 2011. 03-070-20038-00

